

Гарантийный талон.

Панель _____

Дата продажи _____

Продавец _____

МП

« ТЕПЛОСТАР »

ПАНЕЛЬ ЭЛЕКТРИЧЕСКАЯ НАГРЕВАТЕЛЬНАЯ

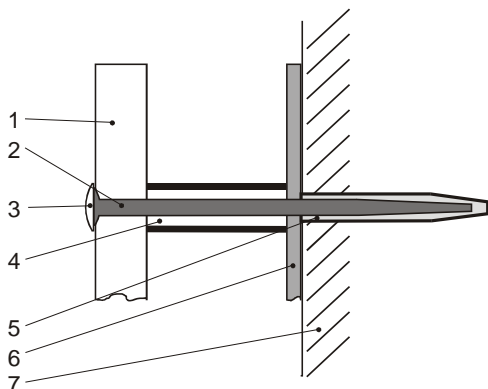
Панель нагревательная электрическая применяется как для основных, так и для дополнительных систем обогрева жилых, офисных и самых различных типов помещений.
Изготовлена панель на основании ТУ У 29.7-2792214558-001:2010 и соответствует требованиям ГОСТ 27570.15 и ДСТУ ГОСТ 15.009, вид климатического исполнения – УХЛ 4 по ГОСТ 15150.

Техническая характеристика.

Модель	Длина (мм)	Ширина (мм)	Толщина (мм)	Мощность (Вт)	Вес (кг)
ПН-500	800	480	14	500	7,0
ПН-700	1020	480	14	700	8,5

Комплектность изделия.

- панель – 1 шт
- втулка – 4 шт
- саморез с дюбелем – 4 шт
- заглушка на саморез – 4 шт
- изофол (размер в зависимости от модели) – 1 шт
- инструкция по монтажу и эксплуатации – 1 шт



- 1 – нагревательная панель;
- 2 – саморез;
- 3 – заглушка на саморез;
- 4 – втулка;
- 5 – дюбель;
- 6 – изофол;
- 7 – стена.

Монтаж панели.

Приложить панель к стене и сделать разметку для сверления отверстий под дюбели и крепление изофола.
Просверлить отверстия и вставить в них дюбели.
Закрепить на стене изофол, сняв защитную бумагу с клеящей ленты.
Вставив с лицевой стороны в панель саморез и, одевая втулку с тыльной стороны, закрутить его в дюбель находящийся в стене.
Повторить выше указанную операцию с оставшимися саморезами.
Присоединить прилагаемую в комплекте вилку со встроенным выключателем к сетевому шнуру. Вставить вилку в розетку и включить выключатель.
При подключении панели к источнику питания через клемную колодку, выполнить подсоединение и подать питание.
ВНИМАНИЕ! Заземляющий провод имеет желто – зеленый цвет.

Эксплуатация панели.

Если панель применяется как дополнительная система обогрева, то регулировка необходимой температуры в помещении осуществляется путем включения и выключения питания панели выключателем находящимся на вилке. (в комплект не входит)
В случае использования панели как основной системы обогрева, регулировка необходимой температуры в помещении осуществляется через установленный дополнительно терморегулятор.

Запрещается.

- пользоваться панелью без заземления;
- накрывать панель;
- разбирать панель;
- протирать или мыть работающую панель с использованием влаги;
- размещать предметы и бытовую технику ближе 30 см от включенной панели.

**Гарантийный срок эксплуатации – 24 месяца с даты продажи.
Послегарантийное обслуживание – 12 месяцев после окончания гарантийного срока эксплуатации.**